



**Rosehan** Build





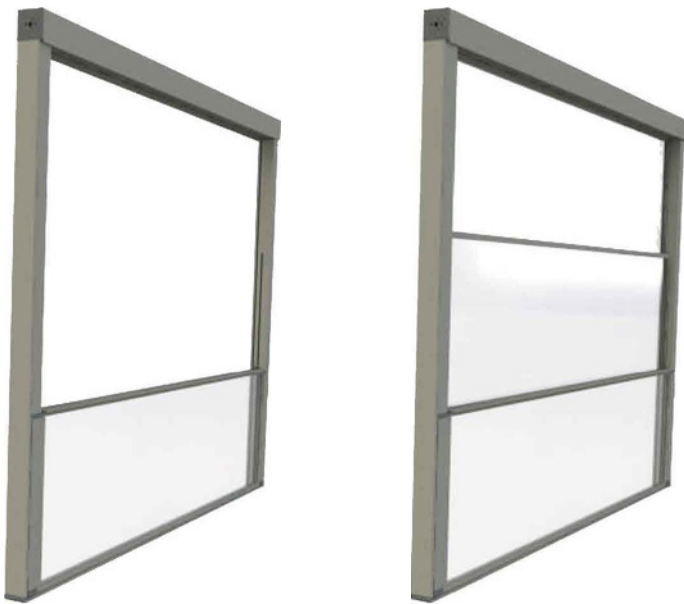
- Giyotin cam sistem, genellikle büyük cam yüzeylerin kullanıldığı modern yapılar için tasarlanmış bir pencere veya kapı sistemidir. Bu sistemin en önemli özelliği, cam panellerin dikey olarak aşağı yukarı hareket edebilmesidir. "Giyotin" terimi, bu sistemin çalışma mekanizmasını tarif etmek için kullanılır çünkü cam paneller, eski giyotin makinesi gibi yukarı ve aşağı hareket eder.

- Bu tür sistemler, genellikle yüksek binalarda, iş yerlerinde veya lüks konutlarda kullanılır. Hem iç hem de dış mekanlarda kullanılabilen bu sistemler, estetik ve fonksiyonel özellikleri nedeniyle tercih edilmektedir. Giyotin Cam sistemlerin avantajları estetik görünüm sağlar, cam panellerin yukarı ve aşağı hareket ettirilmesiyle beraber fonksiyonel kullanım imkanı sunar, büyük cam yüzeyler olduğu için doğal ışığı mekana büyük ölçüde alır, açılabilir cam paneller mekanın havalandırmasını kolaylaştırır.





Temizlenebilir Giyotin Cam Sistemi;  
Panellerin dikey olarak birbirinin paralelinde hareket ederek açılıp kapanan bir kapatma sistemidir. İç panellerin içeriye doğru yatması sonucu temizlenebilme özelliğine sahiptir. Otomatik olarak kumanda edilir. Cam 8mm ile 24 mm seçenekleri mevcuttur. Önerilen ölçü: 3500x3000mm dir.



Klasik Giyotin Cam Sistemi:  
Panellerin dikey olarak birbirinin paralelinde hareket ederek açılıp kapanan bir kapatma sistemidir. Otomatik olarak kumanda edilir.



MOTOR KUTUSU  
SG-200  
2,540 Kg/m



TEK CAM ÇITASI  
SG-213  
0,250 Kg/m



MOTOR KAPAĞI  
SG-201  
0,810 Kg/m



DİKEY BAZA  
SG-208  
0,930 Kg/m



ALT KASA  
SG-207  
1,280 Kg/m



KANAT  
SG-206  
1,560 Kg/m



TUTAMAKLI KENET  
SG-212  
0,930 Kg/m



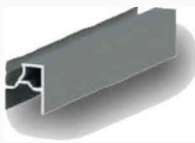
SON KAPATMA  
SG-204  
0,950 Kg/m



KENETLİ BAZA  
SG-211  
0,670 Kg/m



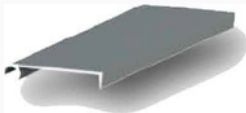
YAN DİKME  
SG-202  
1,740 Kg/m



KÜPEŞTE BAZASI  
SG-210  
0,550 Kg/m



ORTA DİKME  
SG-203  
0,650 Kg/m

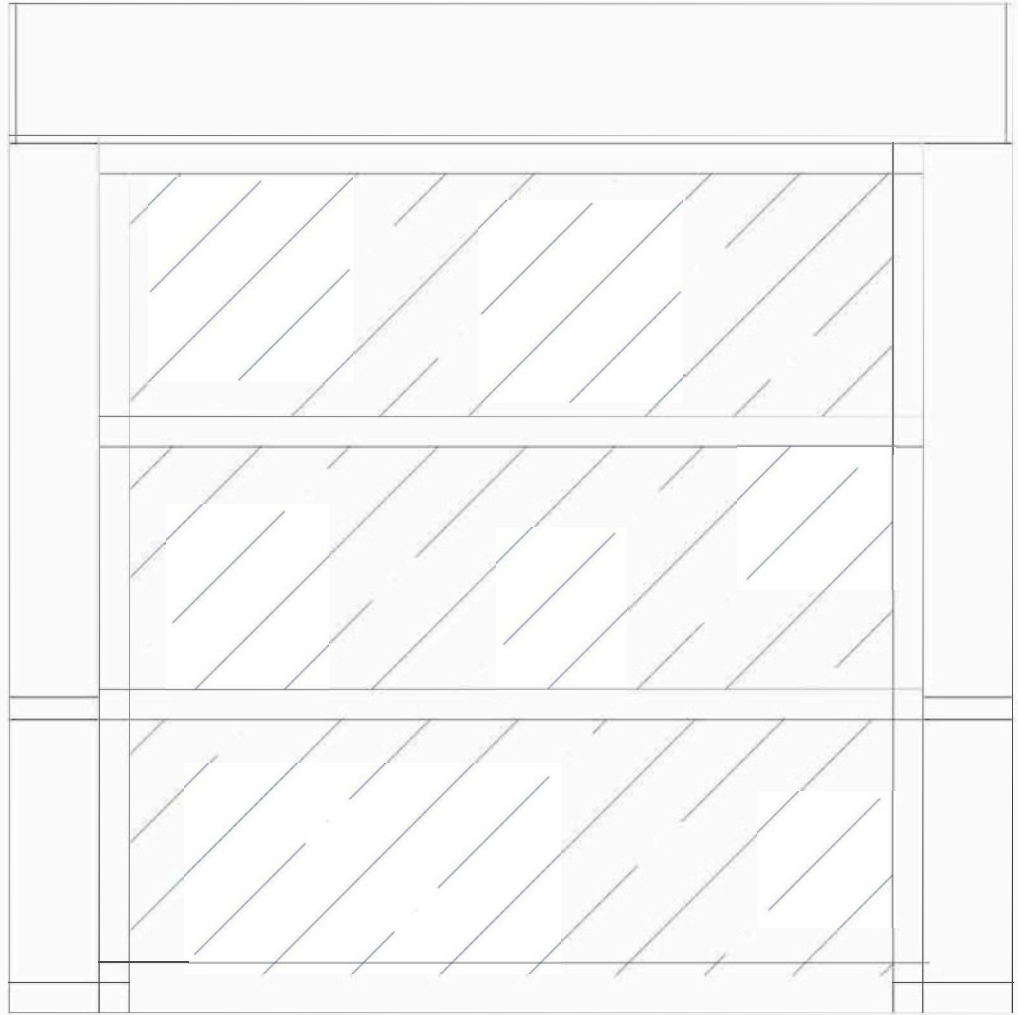


KÜPEŞTE  
SG-209  
0,460 Kg/m



YAN DİKME ÇITA  
SG-205  
0,050 Kg/m



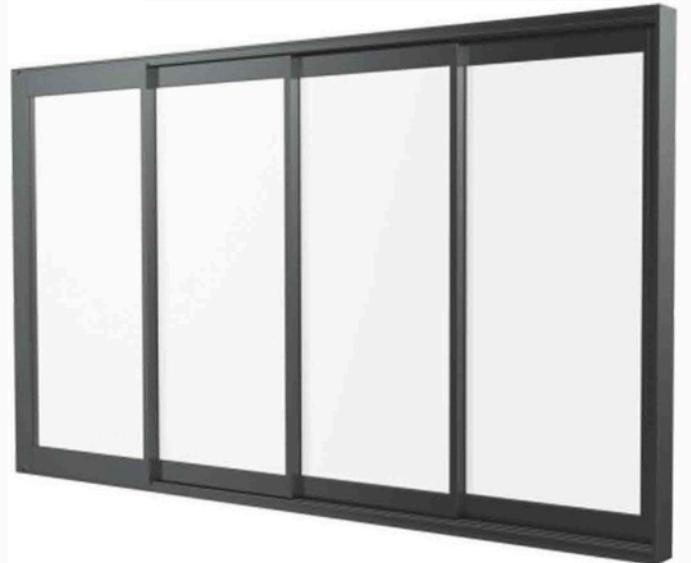


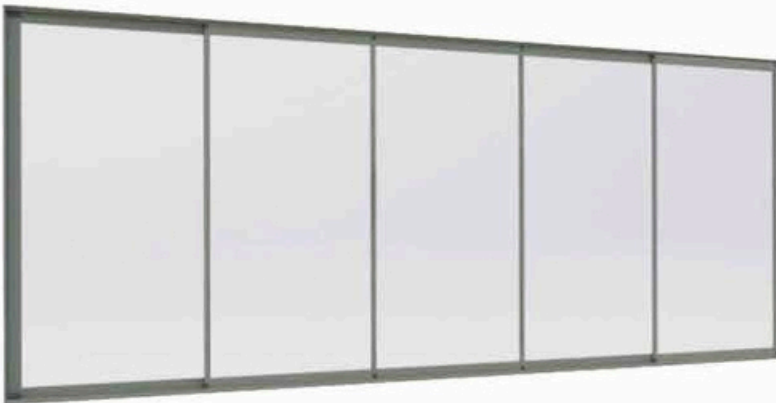
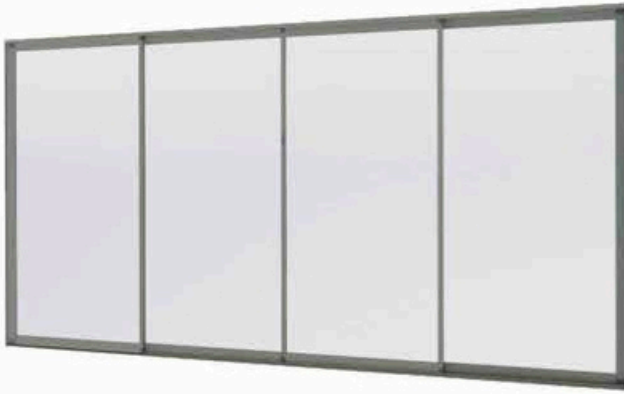
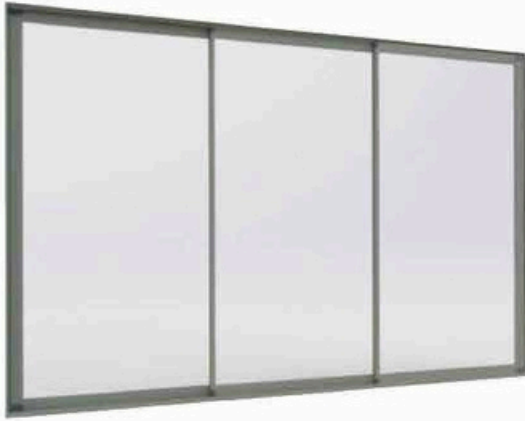


■ Alüminyum sürme cam sistemleri, cam panellerin alüminyum profiller üzerinde yatay olarak hareket ettiği modern yapı elemanlarıdır. Bu sistemler, geniş cam yüzeylerin estetik ve fonksiyonel avantajlarını sunarak, iç ve dış mekanlar arasında şeffaf ve estetik bir geçiş sağlar. Geniş cam yüzeyler, zarif alüminyum profiller ve pratik kullanım özellikleri, bu sistemleri çeşitli mekanlarda popüler bir seçenek haline getirmiştir. Estetik görünümleri ve işlevselliikleri sayesinde, hem iç hem de dış mekanlarda yüksek performans ve şıklık sağlar.

■ Alüminyum Profil: Alüminyum, hafifliği, dayanıklılığı, paslanmaz özellikleri ve estetik görünümleri nedeniyle sürme cam sistemlerinde yaygın olarak kullanılır. Alüminyum profiller, cam panelleri destekleyen ve yönlendiren yapı elemanlarıdır. Bu profiller, genellikle üst ve alt ray olarak iki ana bölümden oluşur ve cam panellerin düzgün bir şekilde hareket etmesini sağlar.

Sürme Mekanizması: Cam paneller, alüminyum profiller üzerinde yatay hareket eder. Bu sistem, genellikle bir üst ray ve bir alt ray içerir. Üst ray, cam panellerin yukarıdan desteklenmesini sağlarken, alt ray, panellerin düzgün bir şekilde kaymasını ve hareket etmesini sağlar. Sürme mekanizması, yüksek kaliteli rulmanlar ve kılavuzlar ile çalışarak, cam panellerin sessiz ve kolayca hareket etmesini temin eder.

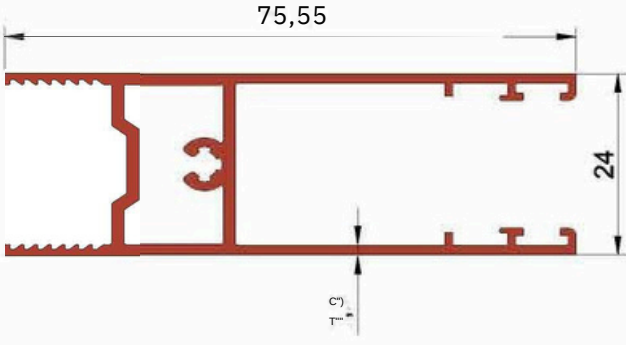




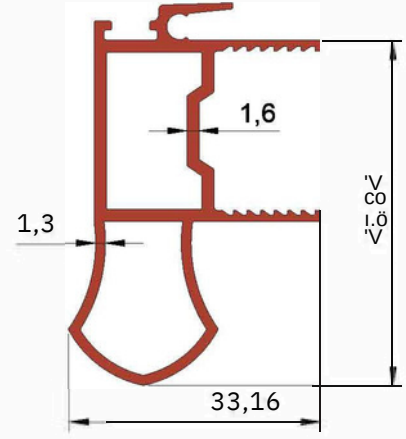
Sürme Cam Sistemi;  
Yatay şekilde hareket eden camları sayesinde uygulandığı alanlarda mekan kaybına imkan vermeyen tasarımıyla yatay ve düşey yalıtım kıl fitilleriyle ısı ve ses yalıtımı sağlayan kanatların birbirinden bağımsız hareketi sayesinde yüksek kullanım alanlarında temizlik problemini çözer. Cam kalınlıkları 8mm ve 20 mm arasında değişkenlik gösterir. Önerilen ölçü kanat başına 1000x3000mm dir.

ALUSİS  
ALUMİNYUM İNŞAAT SİSTEMLERİ

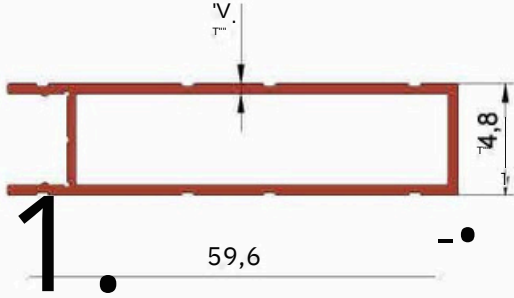




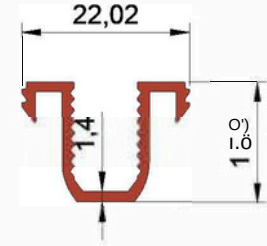
ÜRÜN KODU : 2102  
0,830 kg/mt



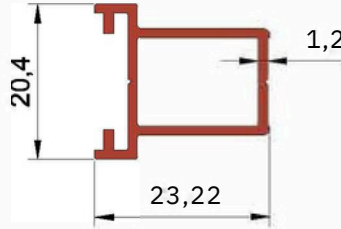
ÜRÜN KODU : 2106  
0,664 kg/mt



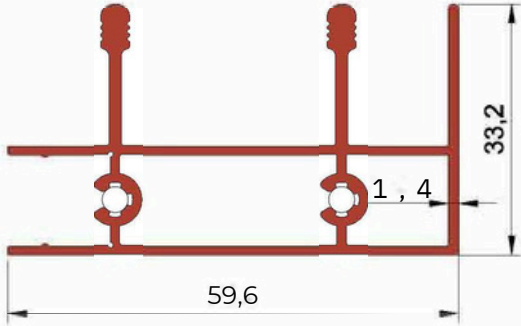
ÜRÜN KODU : 2103  
0,523 kg/mt



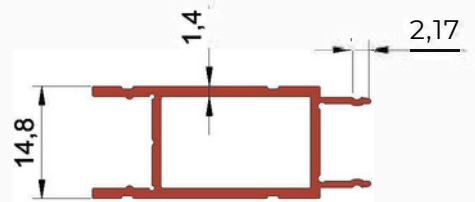
ÜRÜN KODU : 2108  
0,200 kg/mt



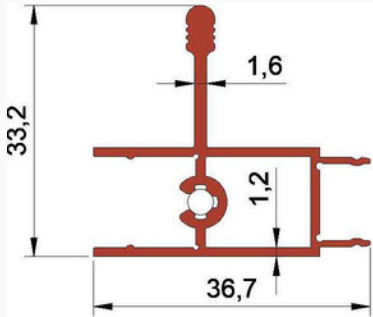
ÜRÜN KODU : 2105  
0,265 kg/mt



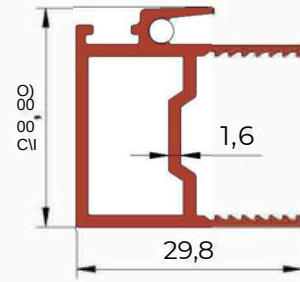
ÜRÜN KODU : 2100  
0,874 kg/mt



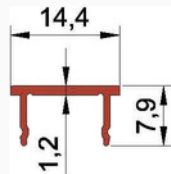
ÜRÜN KODU : 2104  
0,327 kg/mt



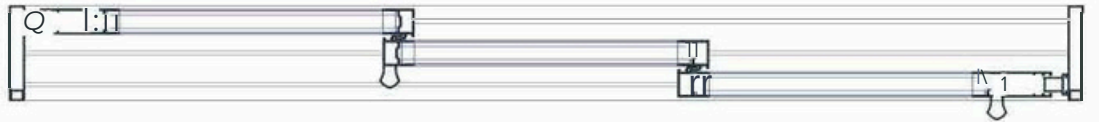
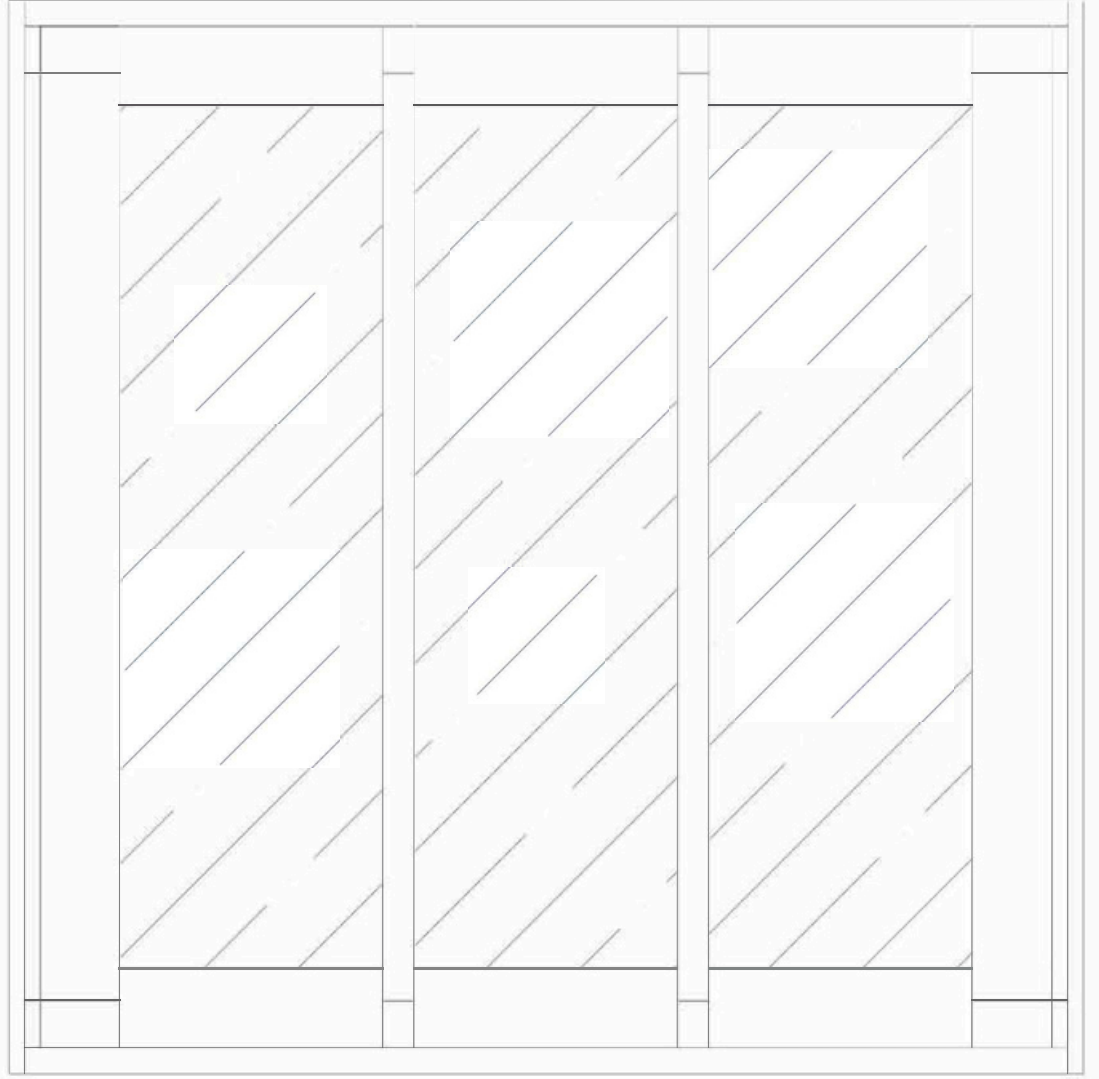
ÜRÜN KODU : 2101  
0,447 kg/mt

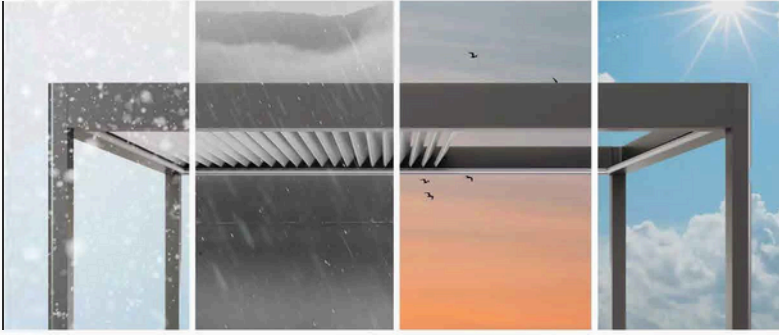


ÜRÜN KODU : 2107  
0,477 kg/mt

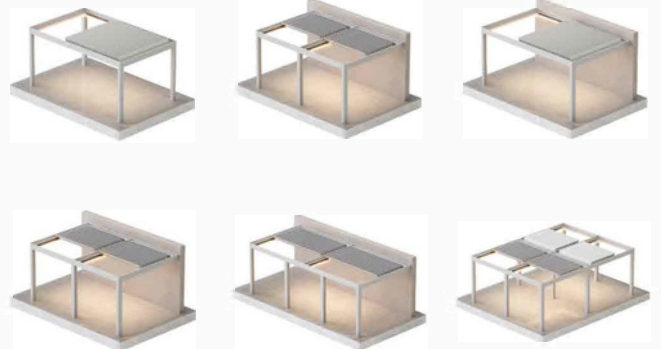


ÜRÜN KODU : 2109  
0,077 kg/mt





- **Ayarlanabilir Paneller:** Bioklimatik pergolaların en belirgin özelliği, genellikle motorlu veya manuel olarak ayarlanabilen yatay panellere sahip olmalarıdır. Bu paneller, güneş ışığını ve yağışı kontrol etmek için açılarını değiştirebilir. Paneller, genellikle alüminyumdan yapılır ve gerektiğinde kapalı veya açık pozisyona getirilebilir.
- Hava Akışı ve Yalıtım:** Bu sistemler, doğal hava akışını teşvik ederken, aynı zamanda rüzgar ve yağış gibi hava koşullarından koruma sağlar. Panellerin açılma ve kapanma hareketleri, iç mekandaki hava akışını kontrol eder ve konforu artırır.
- İntegrasyon:** Bioklimatik pergolalar, çeşitli ek özelliklerle entegre edilebilir. Bunlar arasında LED aydınlatma, ısıtıcılar, ses sistemleri ve yağış sensörleri bulunabilir. Bu eklemeler, kullanım konforunu artırır ve farklı hava koşullarında kullanım kolaylığı sağlar.

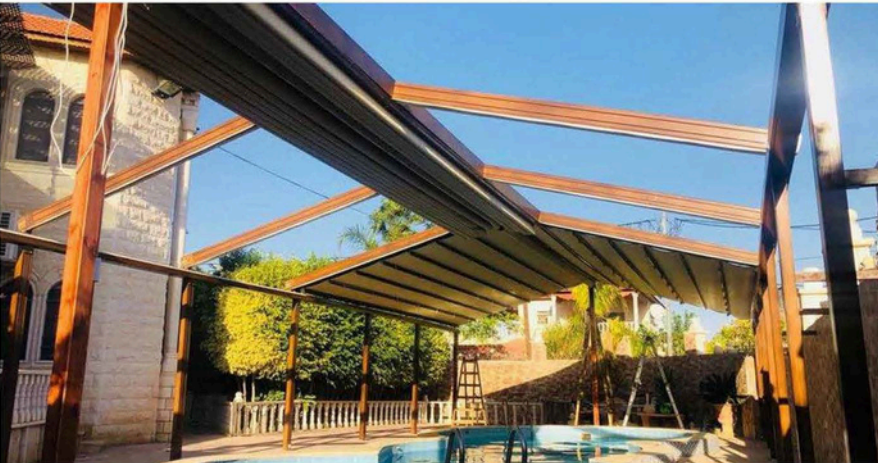




### Bioklimatik Sistemi;

Toplanabilen alüminyum panelleri tam otomatik olarak çalışma prensibi ile mekanlarınızda mevsim farklılıklarını ortadan kaldıran tamamen açılabilen, hava ve güneş

kontrolü sağlayabilen bir tavan sistemidir. Akıllı ev otomasyonu gibi opsiyonel ürünlerle beraber çalışabilir. Önerilen ölçü maksimum 4500x8000 d ir .



Pergola tente, genellikle dış mekanlarda kullanılan, pergola yapılarının üzerine monte edilen veya ona entegre edilen bir tür tente sistemidir. Pergola tenteleri, açık hava alanlarını korumak ve konforlu hale getirmek amacıyla tasarlanmıştır.

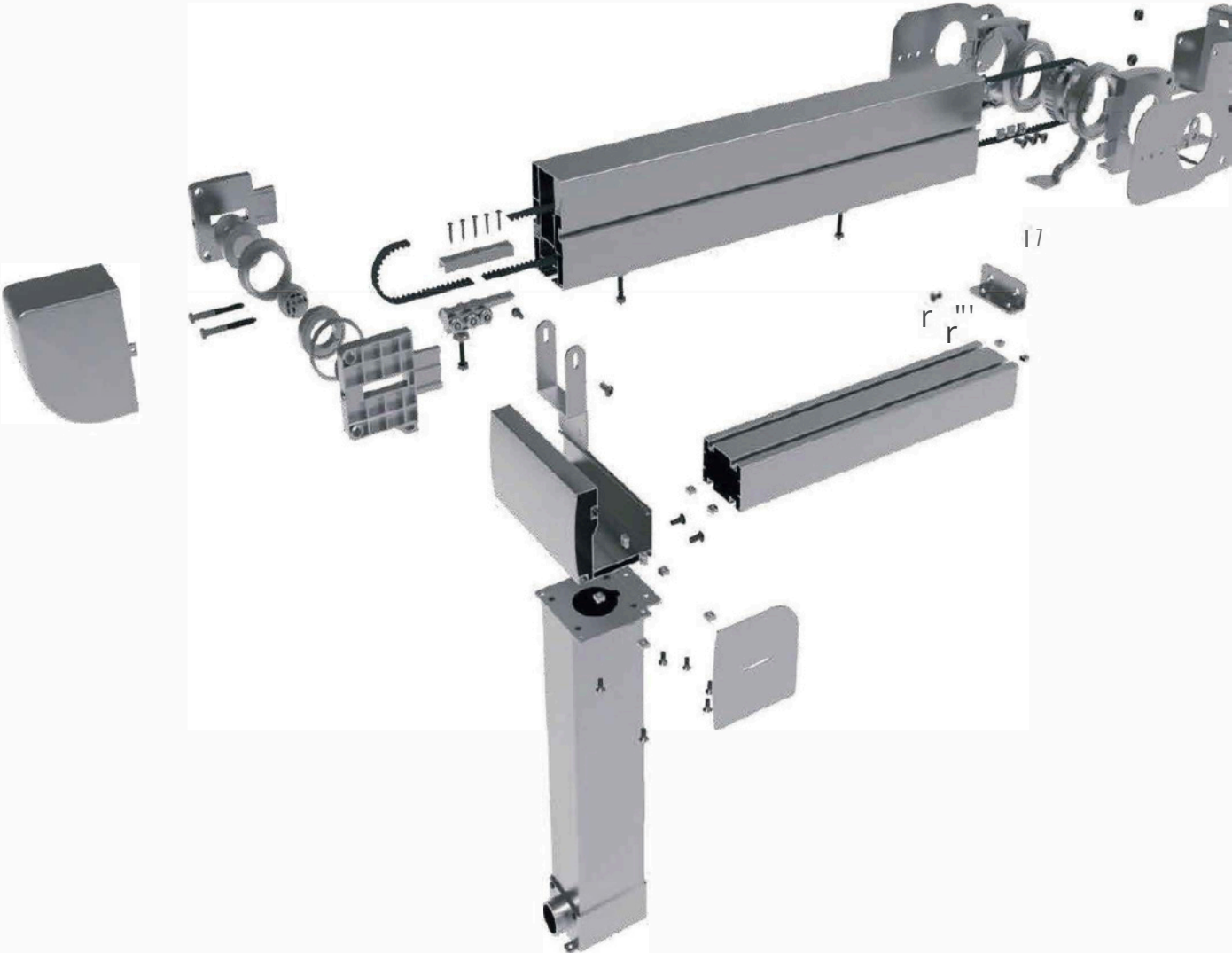
Pergola tenteleri, güneş ışığından, yağıştan ve rüzgardan koruma sağlar. Açık hava alanlarını daha konforlu hale getirir ve dış mekan etkinlikleri için uygun bir ortam yaratır.

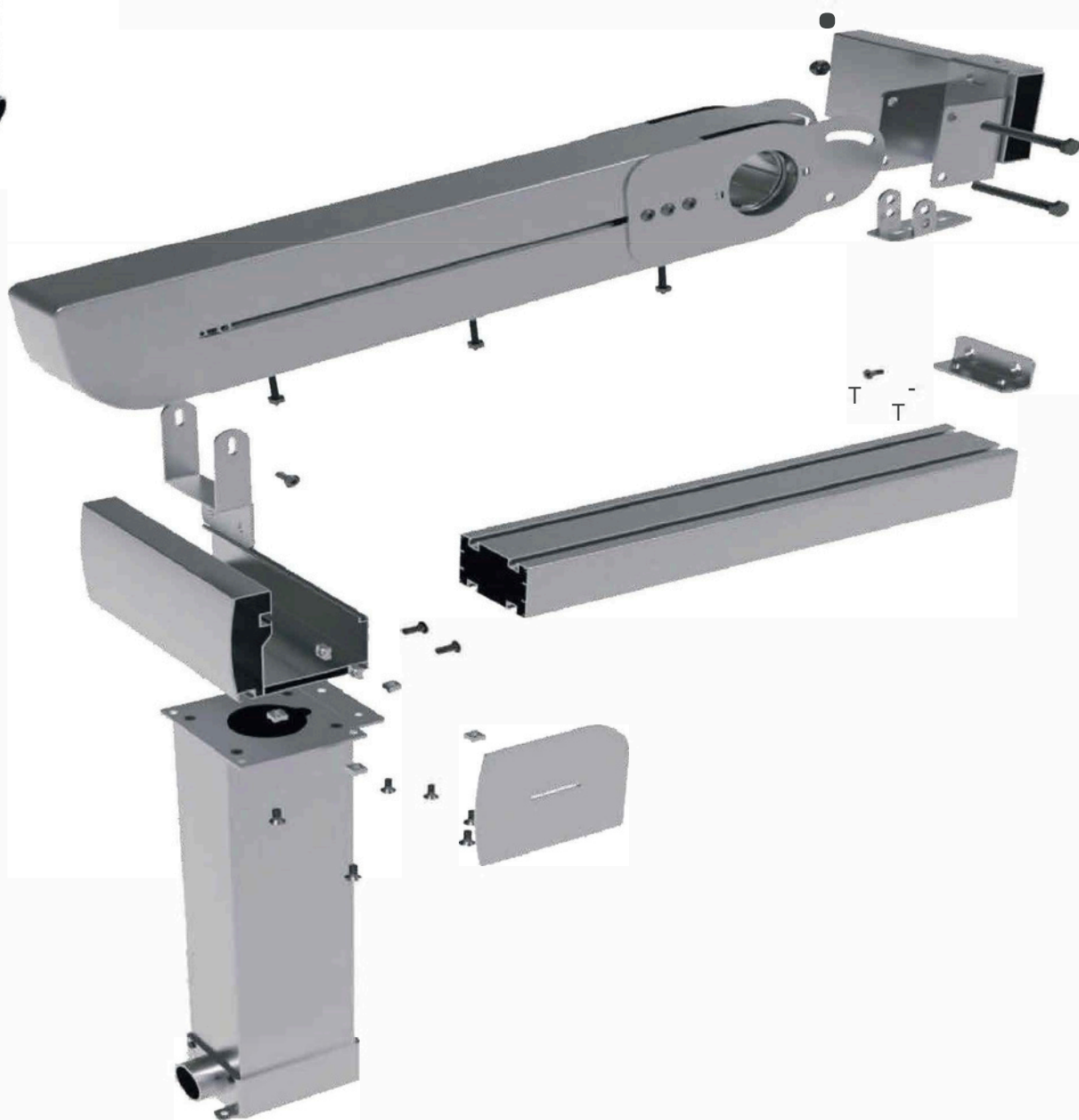
Çoğu pergola tentesi rulo mekanizması veya katlanabilir sistemlerle donatılmıştır, bu da kullanıcıların tenteyi açıp kapatarak çeşitli hava koşullarına göre ayarlamalar yapabilmesini sağlar. Güneş ışığını filtreleyerek, iç mekanlarda ısının artmasını önler ve enerji tüketimini azaltır.

Farklı renk ve desen seçenekleri ile estetik bir görünüm sunar. Pergola tenteleri, hem fonksiyonel hem de görsel açıdan çekici bir çözüm sağlar.

Pergola Tente Sistemi;  
PVC esaslı blackout kumaşıyla her mekanda  
kullanılabilen bir gölgelendirme sistemidir.  
Entegre led aydınlatma kullanılır. Akıllı ev  
sistemlerine uygundur.

PERGOLA TENTE









Rosehan İç ve Dış Tic. A.Ş.

Tacettin Veli Mah. Şehit Nazım Miralay Bulvarı 61/A Melikgazi/  
KAYSERİ

Tel:0533 810 87 86

info@rosehantrade.com