



RoseBuild



Metal Konteynerler



Plastik Konteynerler



Dış Mekan Çöp Kovaları



Tıbbi Atık Üniteleri



Geril Dönüşüm Üniteleri

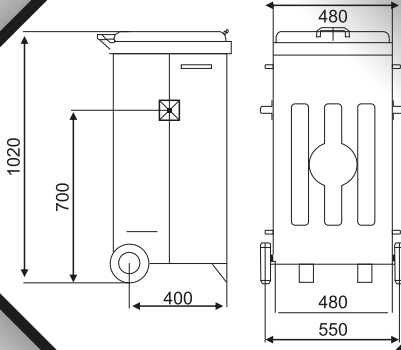


Çöp Toplama Setleri

2024 CATALOG

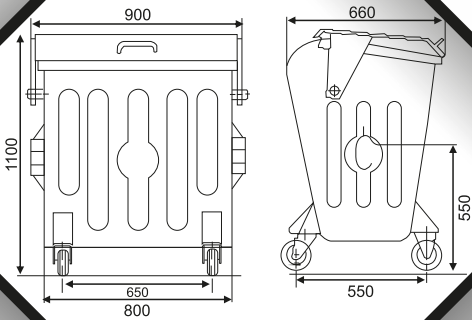
METAL KONTEYNERLER

Bütün Konteynerlerin ön yüzeyine;
Belediye ismi, Çöp Atan İnsan Figürü ve
Çevremizi Temiz Tatalım sloganı uygulanır.



ONE 200 Galvaniz Çöp Konteyner 200 Litre

- Gövde ve Kapak 1.5 mm. sactan imal edilmiştir.
- Gövde iki parça sactan kıvrılıp , gövdeye preste mukavemet artırıcı form verilmiştir.
- Gövde ağzı takviyeli olup profile çevrilidir.
- Kapak tek parça sactan preste sıvanıp mukavemeti arttırılmıştır.
- Yükleme için yanlarda kol ve kulp mevcuttur.
- Taşıyıcı iki adet 150 x 45 ebadında teker ve iki adet ayak mevcuttur.
- Taban ve yanlar komple kaynaklıdır.
- Tüm imalatlarımız gaz altı kaynakları ile yapılmaktadır.
- Diğer kaynaklara göre daha fazla mukavemetlidir.



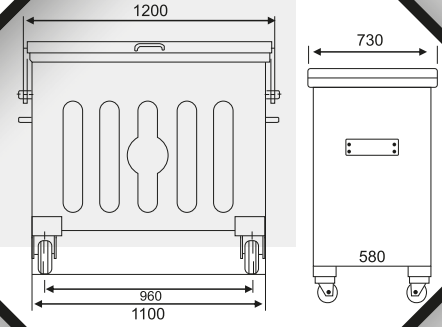
ONE 201 Galvaniz Çöp Konteyner 400 Litre

- İstenilen kalınlıkta imalatımız vardır.
- Konteynerimiz 2.00 mm galvaniz sacdan isteğe göre yapılır.
- Gövde ağzı takviyeli 20x40x2 mm. U profillerle çevrilidir.
- Taban sacları komple kaynaklıdır. Sızdırmaz.
- Taşıyıcı 150 x 45 Ebadında TS EN 12532 Standardına uygun 2 Adet 360 derece dönerli 2 adet sabit teker mevcuttur.
- Üzerindeki kapak tam oturur ve çevreyi rahatsız edici koku yaymaz.
- Konteyner kapakları 1.55mm T.S.E. belgeli, galvaniz kaplıdır.
- Tekerleklerin bağlanıldığı kısım 4mm sac ile takviyeli ve civatadır. Sökülüp takılabilir.
- Tüm imalatlarımız gaz altı kaynakları ile yapılmaktadır.
- Diğer kaynaklara göre daha fazla mukavemetlidir.

ONE 202

Tam Açılır Kapak Galvaniz Çöp Konteyner 800 Litre

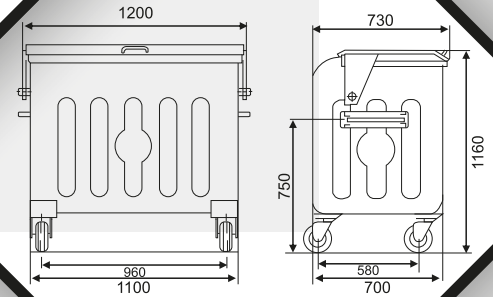
- Konteynerimiz 2.00mm galvaniz sactan yapılır.
- Gövde ağızı takviyeli 20x40x2 mm. U profillerle çevrilidir.
- Taban sacları komple kaynaklıdır. Sızdırmaz.
- Tekerlekler 150x45 dikey eksenle 360 derece hareketlidir.
- Tekerleğin teki frenlidir. (Kaymayı Önler)
- Üzerindeki kapak tam oturur ve çevreyi rahatsız edici koku yaymaz.
- Konteyner kapakları 1.55mm T.S.E. belgeli, galvaniz kaplıdır.
- Tekerleklerin bağlanıldığı kısım 4mm sac ile takviyeli ve civatadır. Sökülüp takılabilir.
- Tüm imalatlarımız gazaltı kaynakları ile yapılmaktadır.
- Diğer kaynaklara göre daha fazla mukavemetlidir.
- İstenilen kalınlıkta imalatımız vardır.



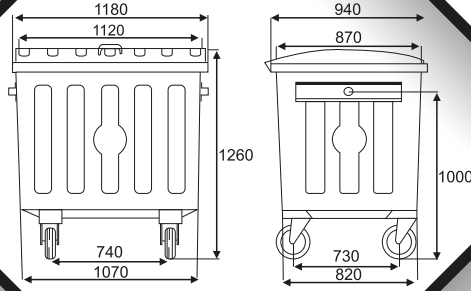
ONE 203

Damper Kapaklı Galvaniz Çöp Konteyner 800 Litre

- Gövde 2 mm. tek parça sactan kıvrılıp, gövde ve yanlar preslenerek mukavemeti artırılmıştır. Gövde yanı 1,5 cm. bükülerek gövdeyi dıştan kavrayıp taban köşeler radiusludur.
- Gövde ağızı 25 x 50 mm. U profille çevrilidir.
- Gövde komple gaz altı kaynağı ile cürufuz kaynatılmıştır.
- Araç üzerindeki kaldırma kollarına uygun kaldırma kulpları 45 x 10 cm. ebadında 4 mm. sactan delinerek 16 mm. yuvarlak kulp, alttan ve üstten kaynatılarak gövdeye kaynatılmıştır.
- Kapak 1,5 mm. tek parça sactan sıvanarak mukavemetli ve estetik olması sağlanmıştır.
- Kapakta açma kulpu, dayama ile kilit olup içten mukavemet artırıcı profil takviyelidir.
- Taşıyıcı 4 adet Geniş Maşalı 360° dönerli 160 x 45 ebadında maşa sacı 4 mm. TS EN 12532 standardına uygun teker kullanılmıştır.
- Teker bağlantı ayak sacı 4 mm'dir.
- Tüm imalatlarımız gaz altı kaynakları ile yapılmaktadır.
- Diğer kaynaklara göre daha fazla mukavemetlidir.



METAL KONTEYNERLER



ONE 204 Galvaniz Çöp Konteyner 1100 Litre

- Gövde ve taban 2,00 mm. sactan imal edilmiştir.
- Taban tek parça sactan, preste sıvama ve mukavemet artırıcı form verilerek, konik olarak imal edilmiştir.
- Yanlara mukavemet artırıcı form verilmiştir.
- Gövde ağzı 3 mm. profille çevrilidir. Kaldırma kolları araç kaldırma sistemine uygun imal edilmiştir.
- Taşıyıcı 200 x 50 ebadında geniş maşalı maşa sac kalınlığı asgari 3.50 mm. 60°dönerli 4 adet, 2 adedi frenli TS EN 12532 standart uygunluk belgeli teker mevcuttur.
- Teker bağlantı sacı 4 mm.'dir.
- Kapak 1.50 mm. tek parça sactan preste sıvama ve mukavemet artırıcı form verilerek kenarları konteyner ağzını tamamen kapatacak şekilde imal edilmiştir.
- Kaynak işlemi gazaltı kaynağı ile cürufsuz yapılmıştır.
- Konteynerlerin alt tabanında Maşon (kör tıpa) mevcuttur istenildiğinde yıkanabilir.
- Tüm imalatlarımız gazaltı kaynakları ile yapılmaktadır, diğer kaynaklara göre daha fazla mukavemetlidir

ELEKTROSTATİK FIRIN BOYALI ÇÖP KONTEYNERİ



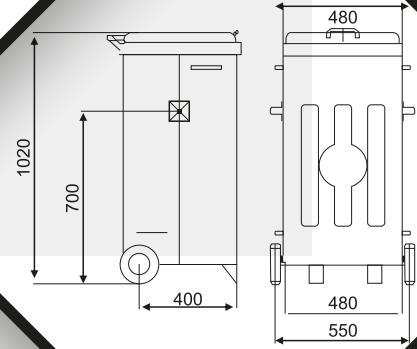
**Elektrostatik fırın boyalı çöp konteynerlerimiz
istenilen renklerde, istenilen ölçülerde
imalatı yapılmaktadır.**



ONE 300

Sıcak Daldırma Galvaniz Kaplama Çöp Konteyneri 200 Litre

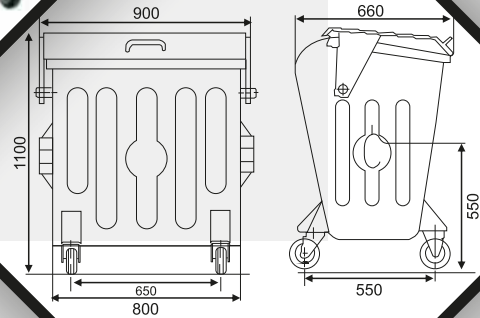
- Gövde ve Kapak 1.5 mm. sactan imal edilmiştir.
- Gövde iki parça sactan kıvrılıp , gövdeye preste mukavemet artırıcı form verilmiştir.
- Gövde ağız takviyeli olup profille çevrilidir.
- Kapak tek parça sactan preste sıvanıp mukavemeti arttırılmıştır.
- Yükleme için yanlarda kol ve kulp mevcuttur.
- Taşıyıcı iki adet 150 x 45 ebadında teker ve iki adet ayak mevcuttur.
- Taban ve yanlar komple kaynaklıdır.



ONE 301

Sıcak Daldırma Galvaniz Kaplama Çöp Konteyneri 400 Litre

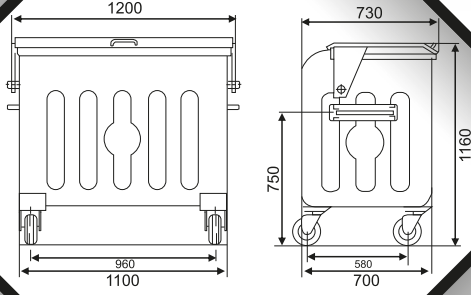
- Gövde 2 mm. tek parça sactan kıvrılıp, gövde ve yanlar preslenerek mukavemeti arttırılmıştır.
- Gövde yanı 1,5 cm. bükülerek, gövdeyi dıştan kavrayıp taban köşeler ve üst arka ağız radiusludur.
- Gövde ağız 25 x 50 mm. U profille çevrilidir.
- Gövde komple gaz altı kaynağı ile cürufuz kaynatılmıştır.
- Kaldırma kulakları 4 mm. teker bağlantı ayakları 3 mm. gövdeye takviyeli kaynaklıdır. Yanlarda taşıma kulpu mevcuttur.
- Kapak 1,5 mm. tek parça sactan sıvanarak mukavemetli ve estetik olması sağlanmıştır.
- Kapakta açma kulpu, dayama ile kilit olup, içten mukavemet artırıcı profil takviyelidir.
- Taşıyıcı 150 x 45 ebadında TS EN 12532 standardına uygun 2 adet 360° dönerli 2 adet sabit teker mevcuttur.



Konteyner imal edilip, kaynak işlemleri tamamlandıktan sonra komple SICAK DALDIRMA GALVANİZLEME sistemi ile tüm yüzey (kaynaklar dahil) 80 - 90 mikron kalınlığında galvanizlenip, uzun ömürlülük sağlanmış olur.

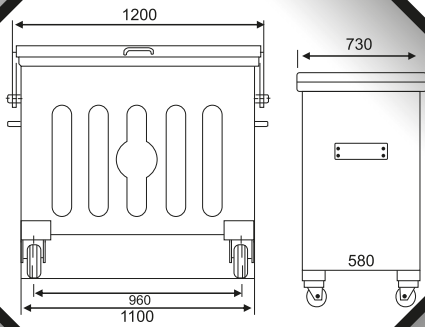
METAL KONTEYNERLER

Konteyner imal edilip, kaynak işlemleri tamamlandıktan sonra komple SICAK DALDIRMA GALVANİZLEME sistemi ile tüm yüzey (kaynaklar dahil) 80 - 90 mikron kalınlığında galvanizlenip, uzun ömürlülük sağlanmış olur.



ONE 302 Sıcak Daldırma Galvaniz Kaplama Çöp Konteyneri 800 Litre

- Gövde 2 mm. tek parça sactan kıvrılıp, gövde ve yanlar preslenerek mukavemeti arttırılmıştır.
- Gövde yanı 1,5 cm. bükülerek gövdeyi dıştan kavrayıp taban köşeler radiusludur.
- Gövde ağzı 25 x 50 mm. U profille çevrilidir.
- Gövde komple gaz altı kaynağı ile cürufuz kaynatılmıştır.
- Araç üzerindeki kaldırma kollarına uygun kaldırma kulpları 45 x 10 cm. ebadında 4 mm. sactan delinerek 16 mm. yuvarlak kulp, alttan ve üstten kaynatılarak gövdeye kaynatılmıştır.
- Kapak 1,5 mm. tek parça sactan sıvanarak mukavemetli ve estetik olması sağlanmıştır.
- Kapakta açma kulpu, dayama ile kilit olup içten mukavemet artırıcı profil takviyelidir.
- Taşıyıcı 4 adet Geniş Maşalı 360° dönerli 160 x 45 ebadında maşa sacı 4 mm. TS EN 12532 standardına uygun teker kullanılmıştır. Teker bağlantı ayak sacı 4 mm'dir.



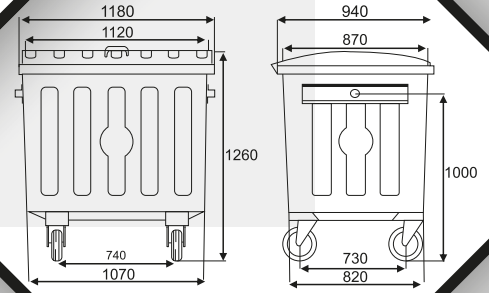
ONE 303 Tam Açılır Kapak Sıcak Daldırma Galvaniz Kaplama Çöp Konteyneri 800 Litre

- Gövde ve taban 2 mm. sactan imal edilmiştir.
- Taban tek parça sactan, preste sıvama ve mukavemet arttırıcı form verilerek, konik olarak imal edilmiştir.
- Yanlara mukavemet arttırıcı form verilmiştir.
- Gövde ağzı 3 mm. profille çevrilidir. Kaldırma kolları araç kaldırma sistemine uygun imal edilmiştir.
- Taşıyıcı 160x45 ebadında geniş maşalı maşa sac kalınlığı asgari 3.50 mm. 60° dönerli 4 adet, 2 adedi frenli TS EN 12532 standart
- Uygunluk belgeli teker mevcuttur. Teker bağlantı sacı 4 mm.'dir.
- Kapak 1.50 mm. tek parça sactan preste sıvama ve mukavemet arttırıcı form verilerek kenarları konteyner ağzını tamamen kapatacak şekilde imal edilmiştir.
- Kaynak işlemi gazaltı kaynağı ile cürufuz yapılmıştır.

ONE 304

Sıcak Daldırma Galvaniz Kaplama Çöp Konteyneri 1100 Litre

- Gövde ve taban 2 mm. sactan imal edilmiştir.
- Taban tek parça sactan, preste sıvama ve mukavemet arttırıcı form verilerek, konik olarak imal edilmiştir.
- Yanlara mukavemet arttırıcı form verilmiştir.
- Gövde ağız 3 mm. profille çevrilidir. Kaldırma kolları araç kaldırma sistemine uygun imal edilmiştir.
- Taşıyıcı 200 x 50 ebadında geniş maşalı, maşa sac kalınlığı asgari 3.50 mm. 60°dönerli 4 adet, 2 adedi frenli TS EN 12532 standart uygunluk belgeli teker mevcuttur. Teker bağlantı sacı 4 mm.'dir.
- Kapak 1.50 mm. tek parça sactan preste sıvama ve mukavemet arttırıcı form verilerek kenarları konteyner ağızını tamamen kapatacak şekilde imal edilmiştir.
- Kaynak işlemi gazaltı kaynağı ile cürufsuz yapılmıştır.



ONE 305

Sıcak Daldırma Galvanizli Kubbe Kapaklı 1100 Litre

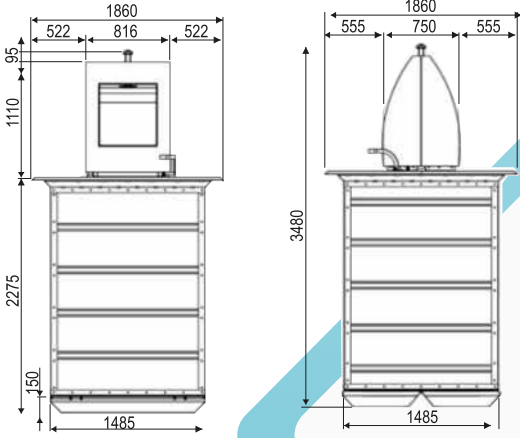


- Gövde ve taban 2 mm. sactan imal edilmiştir.
- Taban tek parça sactan, preste sıvama ve mukavemet arttırıcı form verilerek, konik olarak imal edilmiştir.
- Yanlara mukavemet arttırıcı form verilmiştir.
- Gövde ağız 3 mm. profille çevrilidir. Kaldırma kolları araç kaldırma sistemine uygun imal edilmiştir.
- Taşıyıcı 200 x 50 ebadında geniş maşalı, maşa sac kalınlığı asgari 3.50 mm. 60°dönerli 4 adet, 2 adedi frenli TS EN 12532 standart uygunluk belgeli teker mevcuttur. Teker bağlantı sacı 4 mm.'dir.
- Kapak 1.50 mm. tek parça sactan preste sıvama ve mukavemet arttırıcı form verilerek kenarları konteyner ağızını tamamen kapatacak şekilde imal edilmiştir.
- Kaynak işlemi gazaltı kaynağı ile cürufsuz yapılmıştır.

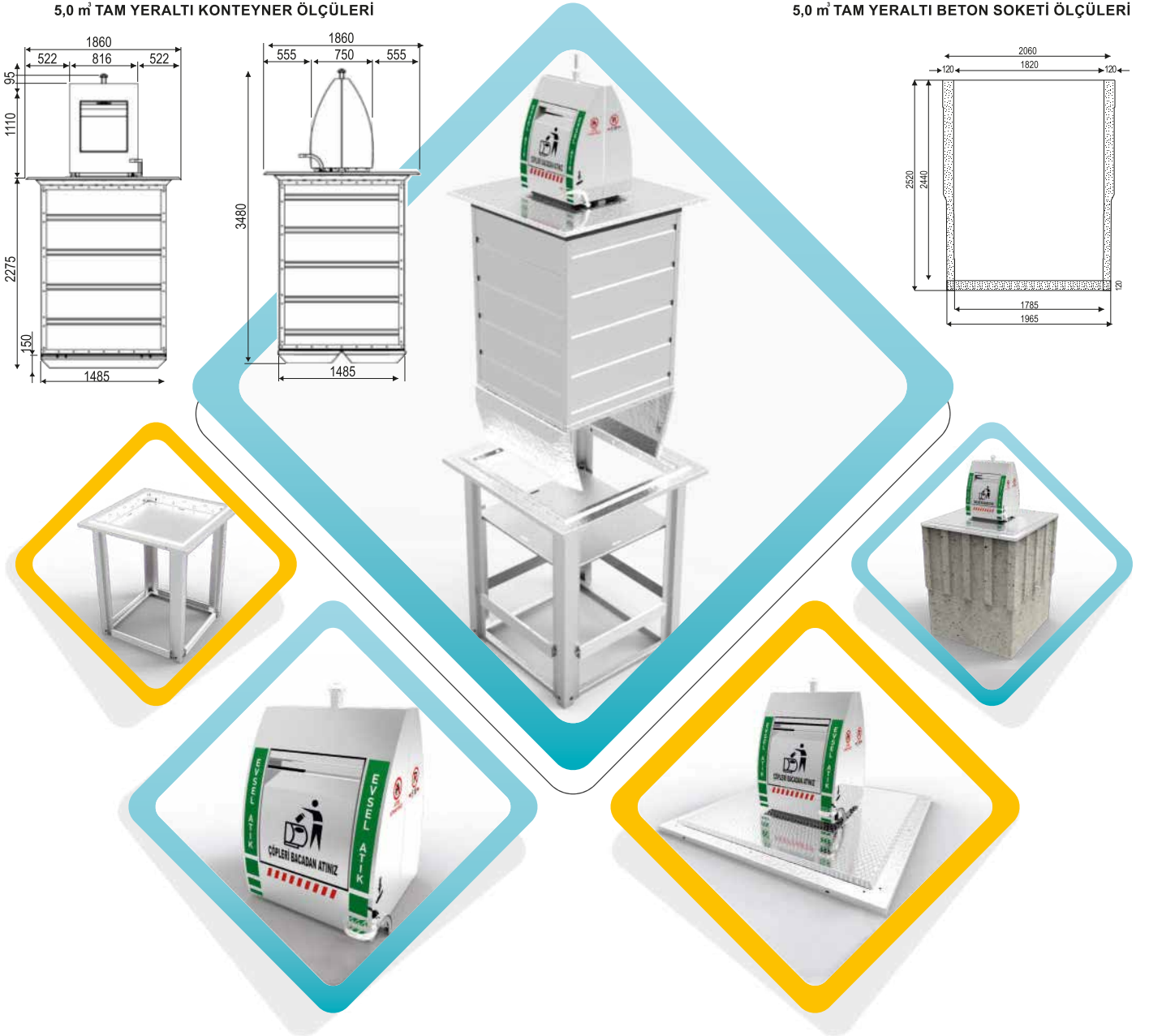
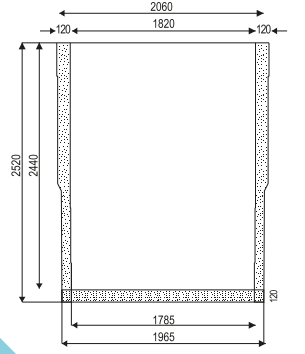
5 m³ TAM YERALTI VİNÇLİ KONTEYNER SİSTEMİ

■ Tam yeraltı konteyner sistemi, şoför 'ün araçtan inerek veya inmeden uzaktan kumanda yardımıyla yönettiği konteyneri otomatik ve manuel kumanda ile kontrol edilebilen araç üstü vinç ile iç konteynerin kaldırma mekanizmasından kaldırılacak, araç üzerine boşaltmayı uzaktan kumanda vasıtasıyla alt kapakları açarak boşaltmayı yapacaktır. ■

5,0 m³ TAM YERALTI KONTEYNER ÖLÇÜLERİ



5,0 m³ TAM YERALTI BETON SOKETİ ÖLÇÜLERİ



■ Alt platform ağırlıklarının iç konteynere değmesini önlemek ve alt platforma yatak vazifesi görmesi için dış şase direkleri yapılacaktır. Direkler en az 2 mm kalınlığında TS EN 10346 Standardında galvanizli sacdan olacak.

■ Güvenlik platformu, iç konteyner boşaltma veya başka sebeplerden çıkarıldığında kuyunun ağzını herhangi bir nesnenin düşmesini engelleyecek şekilde kapatan bir asansör sistemine bağlı olacaktır. Güvenlik platformunun dört tarafında eşit ağırlıklar olacak , çelik halat ve makaralar yardımıyla çalışacak ve en az 200 kg taşıma kapasiteli olacaktır.

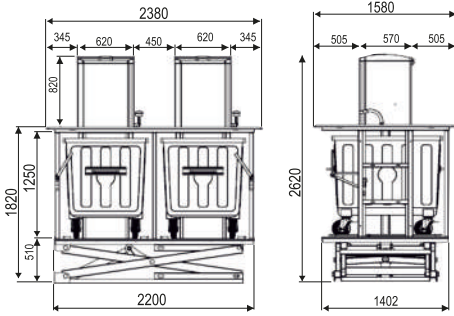
■ Kapaklar her türlü kullanıcı tarafından kolay açılabilir atık atıldıktan sonra kendiliğinden kapanabilir özelliği olacaktır.

JAKLI SİSTEM YERALTI ÇÖP KONTEYNER

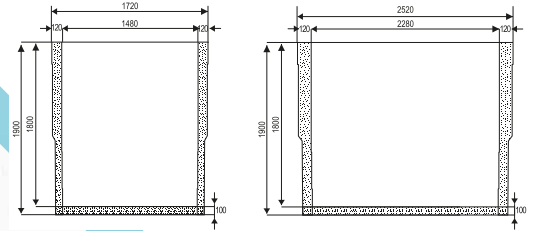
Yeraltı konteyner sistemine sıkıştırılmalı çöp aracından alınan jaklı hortumla konteyner sistemine bağlantı yapıp manuel kumanda ile çalışması sağlanacaktır.

Yeraltı konteyner sistemi iç konteynerin boşaltımı veya başka bir sebepten dolayı çalıştırıldığında, hareket eden platform sayesinde çöp konteynerlerinin yer seviyesine çıkartılması sağlanacaktır.

JAKLI SİSTEM ÖLÇÜLERİ



BETON SOKETİ ÖLÇÜLERİ



İç platformun arka kısmında konteynerlerin arka ya düşmemesi ve konteynerleri merkezlemek için konteyner merkezleme rayı ve konteyner sabitleme mekanizması olacaktır.

Üst yürüme platformu insanların üzerinde rahatlıkla yürüyebileceği sağlamlıkta olacak, en az 3/4 mm gözyaşı desenli sacdan TS EN ISO 1461 standartlarında sıcak daldırma galvanizli olacaktır.

Jaklı Sistem içerisinde 2 adet 1,100.litre çöp konteyneri verilecektir

PLASTİK KONTEYNERLER



	Hacim	L	60
	Ağırlık	kg	5
	Azami Yük	kg	25
A	Yükseklik	mm	753
B	Genişlik	mm	430
C	Derinlik	mm	322

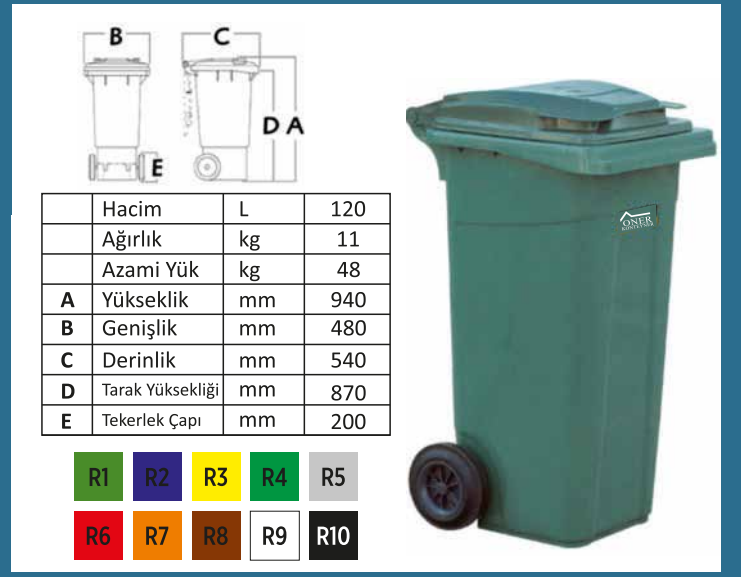


ONE 1000 Plastik Çöp Konteyner 60 Litre

- 60 litrelik direk tipi asma çöp kutusu üretiminde kullanılan hammadde sıcaklığa ve soğukluğa, güneş ışığına, asit ve benzeri maddelere dayanıklılığa ve geri dönüştürülebilir özelliklere sahiptir.
- Kullanılan hammadde güneş ışığına, sığağa ve soğuğa dayanıklıdır.
- İsteğe bağlı olarak manyetik kilit sistemi ilave edilebilmektedir.
- Her türlü direğe bağlanabilir.
- Geri dönüştürülebilir maddeden üretilmiştir.
- Rahatlıkla açılıp boşaltılabilir.

ONE 1001 Plastik Çöp Konteyner 120 Litre

- Kullanılan hammadde güneş ışığına, sığağa ve soğuğa dayanıklıdır.
- İsteğe bağlı olarak manyetik kilit sistemi ilave edilebilmektedir.
- İki tekerleklidir.
- Ürünler iç içe geçebilme özelliğine sahiptir.
- İsteğe bağlı olarak pedal ilave edilebilir.



	Hacim	L	120
	Ağırlık	kg	11
	Azami Yük	kg	48
A	Yükseklik	mm	940
B	Genişlik	mm	480
C	Derinlik	mm	540
D	Tarak Yüksekliği	mm	870
E	Tekerlek Çapı	mm	200



	Hacim	L	240
	Ağırlık	kg	15
	Azami Yük	kg	96
A	Yükseklik	mm	1110
B	Genişlik	mm	550
C	Derinlik	mm	740
D	Tarak Yüksekliği	mm	1000
E	Tekerlek Çapı	mm	200



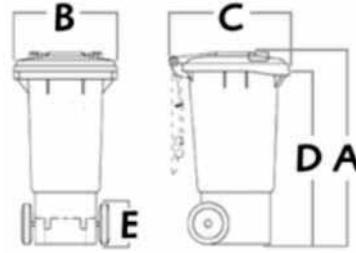
ONE 1002 Plastik Çöp Konteyner 240 Litre

- Kullanılan hammadde güneş ışığına, sığağa ve soğuğa dayanıklıdır.
- İsteğe bağlı olarak manyetik kilit sistemi ilave edilebilmektedir.
- İki tekerleklidir.
- Ürünler iç içe geçebilme özelliğine sahiptir.
- İsteğe bağlı olarak pedal ilave edilebilir.

ONE 1003 Plastik Çöp Konteyner 360 Litre

- Kullanılan hammadde güneş ışığına, sıcağa ve soğuğa dayanıklıdır.
- İsteğe bağlı olarak manyetik kilit sistemi ilave edilebilmektedir.
- İki tekerleklidir.
- Ürünler iç içe geçebilme özelliğine sahiptir.
- İsteğe bağlı olarak pedal ilave edilebilir.

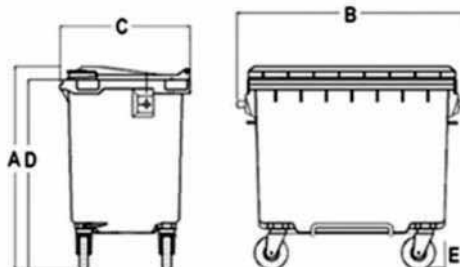
	Hacim	L	360
	Ağırlık	kg	19
	Azami Yük	kg	165
A	Yükseklik	mm	1080
B	Genişlik	mm	580
C	Derinlik	mm	875
D	Tarak Yüksekliği	mm	1000
E	Tekerlek Çapı	mm	200



ONE 1004 Plastik Çöp Konteyner 660 Litre

- Kullanılan hammadde güneş ışığına, sıcağa ve soğuğa dayanıklıdır.
- İsteğe bağlı olarak manyetik kilit sistemi ilave edilebilmektedir.
- Dört tekerleklidir.
- Ürünler iç içe geçebilme özelliğine sahiptir.
- İsteğe bağlı olarak pedal ilave edilebilir.

	Hacim	L	667
	Ağırlık	kg	43
	Azami Yük	kg	310
A	Yükseklik	mm	1190
B	Genişlik	mm	1360
C	Derinlik	mm	780
D	Tarak Yüksekliği	mm	1085
E	Tekerlek Çapı	mm	200

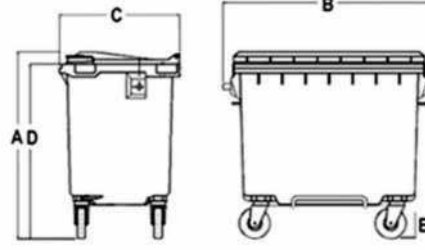


ONE 1005 Plastik Çöp Konteyner 770 Litre

- Kullanılan hammadde güneş ışığına, sıcaklığa ve soğuğa dayanıklıdır.
- İsteğe bağlı olarak manyetik kilit sistemi ilave edilebilmektedir.
- Dört tekerleklidir.
- Ürünler iç içe geçebilme özelliğine sahiptir.
- İsteğe bağlı olarak pedal ilave edilebilir.



	Hacim	L	797
	Ağırlık	kg	46
	Azami Yük	kg	370
A	Yükseklik	mm	1350
B	Genişlik	mm	1360
C	Derinlik	mm	780
D	Tarak Yüksekliği	mm	1240
E	Tekerlek Çapı	mm	200

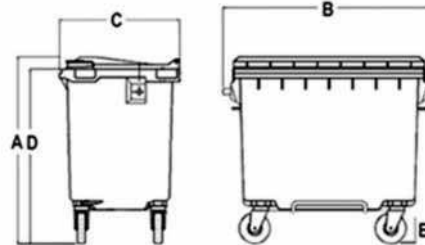


ONE 1006 Plastik Çöp Konteyner 1100 Litre

- Kullanılan hammadde güneş ışığına, sıcaklığa ve soğuğa dayanıklıdır.
- İsteğe bağlı olarak manyetik kilit sistemi ilave edilebilmektedir.
- Dört tekerleklidir.
- Ürünler iç içe geçebilme özelliğine sahiptir.
- İsteğe bağlı olarak pedal ilave edilebilir.



	Hacim	L	1100
	Ağırlık	kg	52
	Azami Yük	kg	440
A	Yükseklik	mm	1280
B	Genişlik	mm	1380
C	Derinlik	mm	1030
D	Tarak Yüksekliği	mm	1270
E	Tekerlek Çapı	mm	200



*Isteğe bağlı olarak
pedal ilave edilebilir.*

ONE 1500 / 15001
Tıbbi Atık Konteyneri
120 Lt. / 240 Lt.

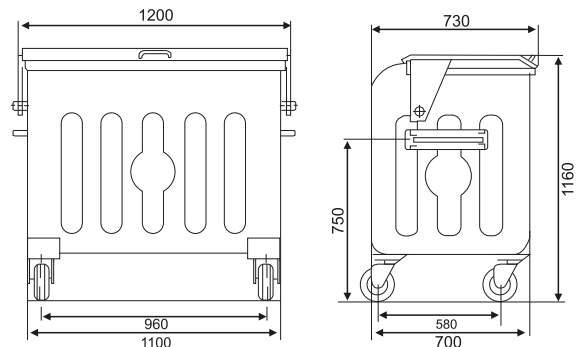
			120 Lt.	240 Lt.
	Hacim	L	120	240
	Ağırlık	kg	11	15
	Azami Yük	kg	48	96
A	Yükseklik	mm	940	1110
B	Genişlik	mm	480	550
C	Derinlik	mm	540	740
D	Tarak Yüksekliği	mm	870	1000
E	Tekerlek Çapı	mm	200	200

*Isteğe bağlı olarak
pedal ilave edilebilir.*

ONE 1502 / 1503
Tıbbi Atık Konteyneri
660 Lt. / 770 Lt.

			660 Lt.	770 Lt.
	Hacim	L	667	797
	Ağırlık	kg	43	46
	Azami Yük	kg	310	370
A	Yükseklik	mm	1190	1350
B	Genişlik	mm	1360	1360
C	Derinlik	mm	780	780
D	Tarak Yüksekliği	mm	1085	1240
E	Tekerlek Çapı	mm	200	200

ONE 1504
Metal Tıbbi Atık Konteyneri
800 LT.





SIFIR ATIK

“Sıfır Atık”; israfın önlenmesini, kaynakların daha verimli kullanılmasını, atık oluşum sebeplerinin gözden geçirilerek atık oluşumunun engellenmesi veya minimize edilmesi, atığın oluşması durumunda ise kaynağında ayrı toplanması ve geri kazanımının sağlanmasını kapsayan atık yönetim felsefesi olarak tanımlanan bir hedeftir.

- > Verimliliğin artması,
- > Temiz ortam kaynaklı olarak performansın artması,
- > İsrafın önüne geçildiğinden maliyetlerin azaltılması,
- > Çevresel risklerin azalmasının sağlanması,
- > Çevre koruma bilincinin kurum bünyesinde gelişmesine katkı sağlandığından çalışanların “duyarlı tüketici” duygusuna sahip olmasının sağlanması,
- > Ulusal ve uluslararası pazarlarda kurumun “Çevreci” sıfatına sahip olmasının sağlanması, bu sayede saygınlığının artırılmasıdır.



Hacim	L	70
Ağırlık (Gövde)	gr	2.500
Ağırlık (Kapak)	gr	306
Ağırlık (Sallanan Kapak)	gr	640
Ağırlık (Pil Atık Kapak)	gr	369
Yükseklik (Gövde)	mm	700
Yükseklik (Komple)	mm	675
Genişlik (Gövde)	mm	380
Genişlik (Kapak)	mm	385,331
Derinlik	mm	412,081

Özellikleri:

- Kullanılan hammadde güneş ışığına, sıcağa ve soğuğa dayanıklıdır.
- Ürünler iç içe geçebilme özelliğine sahiptir.
- Geri dönüşüm kutuları isteğe göre; tekli, 2’li, 3’lü, 5’li ve 6’lı olarak konulabilmektedir.

70 Lt.



80 Lt.



120 Lt.



240 Lt.



360 Lt.

	Hacim	L	80	120	240	360
	Pedalsız Ağırlık	kg	7,400	8,800	13.400	16.000
	Pedallı Ağırlık	kg	7,800	9,200	14.000	-
	Azami Yük	kg	32	48	96	160
A	Yükseklik	mm	770	940	1110	1112
B	Genişlik	mm	480	480	550	585
C	Derinlik	mm	540	540	740	880
D	Tarak Yüksekliği	mm	615	870	1000	1020
E	Tekerlek Çapı	mm	200	200	200	200

Özellikleri:

- Kullanılan hammadde güneş ışığına, sıcağa ve soğuğa dayanıklıdır.
- İsteğe bağlı olarak manyetik kilit sistemi ilave edilebilmektedir.
- İki tekerleklidir.
- Ürünler iç içe geçebilme özelliğine sahiptir.
- İsteğe bağlı olarak pedal ilave edilebilir.



400 Lt.

660 Lt.

770 Lt.

1100 Lt.

Özellikleri:

- Kullanılan hammadde güneş ışığına, sıcağa ve soğuğa dayanıklıdır.
- Büyük kapak kitlenebilir. Atıklar için yay sistemli küçük kapak mevcuttur.
- 2 frenli 2 frensiz olmak üzere dört tekerleklidir.
- Ürünler iç içe geçebilme özelliğine sahiptir.
- Tekerlek ölçüleri isteğe göre değiştirilebilir.
- Atık kapağı vardır.
- İsteğe bağlı olarak pedal ilave edilebilir.

	Hacim	L	400	667	797	1100
	Pedalsız Ağırlık	kg	29,000	46,000	49,400	50,000
	Pedallı Ağırlık	kg	-	51,200	54,600	-
	Azami Yük	kg	350	310	370	510
A	Yükseklik	mm	1120	1190	1350	1354
B	Genişlik	mm	980	1360	1360	1373
C	Derinlik	mm	740	780	780	1073
D	Tarak Yüksekliği	mm	1009	1085	1240	1206
E	Tekerlek Çapı	mm	200	200	200	200

Sıfır Atık Renk Skalası

MAVİ

Kağıt ve karton atıklar

(Kitap, defter, yazışma kağıdı, gazete, kese kağıdı, not kağıdı, karton ve koli, kağıt peçete, kağıt ambalaj vb.)

SARI

Plastik atıklar

(Pet şişe, şişe kapağı, su damacaneleri, ambalajlar, naylon peşet, plastik kutu, pet bardak, plastik oyuncak vb.)

GRİ

Metal atıklar

(Alüminyum içecek kutusu, yağ ve salça tenekesi, konserve kutusu, metal mutfak gereçleri vb.)

KAHVERENGİ

Organik atıklar

(Meyve-sebze atıkları, buğday, arpa, çavdar samanı, dökülmüş ağaç yaprakları, arıtma çamuru vb.)

KIRMIZI

Pil, elektronik ve floresan atıklar

(Bulaşık, çamaşır ve tost makinesi, buzdolabı, elektrik süpürgesi, bilgisayar, telefon, video cihazları, ampül vb.)

TURUNCU

Tıbbi atıklar

(Mikrobiyolojik laboratuvar atık, kan ürünleri, ameliyat giysisi, diyaliz atıkları, karantina atıkları, enfekte deney hayvanı ölümleri, organ parçaları, vücut parçası, enjektör iğnesi vb.)

YEŞİL

Cam atıklar

(İçecek şişeleri, konserve ve reçel kavanozları, sürahi, bardak, pencere camları, araba cam ve farları vb.)

SİYAH

Geri dönüşümü olmayan atıklar

(Islak mendil, ciklet, izmarit, porselen tabak, süprüntü vb.)



GERİ DÖNÜŞÜM ÜNİTELERİ

Yüksek kaliteli krom malzemedan üretilmiştir.



ONE 7600 Üçlü Geri Dönüşüm Kutusu 135 Lt. (Set)

Genişlik(W)	81 cm
Derinlik (D)	30 cm
Yükseklik(D)	80-84 cm
Kova	DKP Sac
Boya	Elektrostatik Boya
Hacim	0,19 m ³ – 0,2 m ³
Litre	135 Litre (Set)

ONE 7601 Üçlü Geri Dönüşüm Kutusu 159 Lt. (Set)

Genişlik(W)	96 cm
Derinlik (D)	34 cm
Yükseklik(D)	67 cm
Kova	Paslanmaz Sac, DKP Sac
Ayak	Lama Demiri
Boya	Elektrostatik Boya
Hacim	0,2 m ³
Litre	159 Litre (Set)



Yüksek kaliteli krom malzemedan üretilmiştir.



Yüksek kaliteli krom malzemedan üretilmiştir.

ONE 7602 Üçlü Geri Dönüşüm Kutusu 141 Lt. (Set)

Genişlik(W)	96 cm
Derinlik (D)	34 cm
Yükseklik(D)	72 cm
Kova	Paslanmaz Sac, DKP Sac
Ayak	Lama Demiri
Boya	Elektrostatik Boya
Hacim	0,24 m ³
Litre	141 Litre (Set)



ONE 7603 Üçlü Ayaklı Geri Dönüşüm Kutusu

Kova Çapı	28 cm
Kova Yüksekliği	50 cm
Ayak Yüksekliği	130 cm
Ayak Genişliği	129 cm



ONE 7604 Üçlü H Tipi Geri Dönüşüm Kutusu

Kova Çapı	28 cm
Kova Yüksekliği	50 cm
Ayak Yüksekliği	100 cm
Ayak Genişliği	127 cm

ONE 7605 Profil Standlı Boyalı Üçlü Geri Dönüşüm Kutusu

Kova Çapı	30 cm
Kova Yüksekliği	60 cm
Stand Yüksekliği	62 cm
Stand Derinliği	40 cm
Stand Genişliği	106 cm





6 Gözlü Mobil Atık Getirme Merkezi

- 160x60x310 cm
- 2 mm Galvaniz sacdan imal edilmiştir.
- Elektrostatik boya uygulanmaktadır.
- Demonte üründür, 18 parçadan oluşur.
- İsteğe bağlı 3/6/8 atık ağızı bulunur.
- 1 adet boşaltma kapısı bulunur.



7 Gözlü Mobil Atık Getirme Merkezi (Solar Sistemli)

- 160*180*310 cm
- Komple 2mm galvanizli sacdan imal edilmektedir.
- Komple Elektrostatik boya uygulanır.
- Demonte ürün olup 18 parçadan oluşmaktadır.
- İsteğe bağlı 3/6/8 atık ağızı bulunmaktadır.
- 1 adet boşaltma kapısı bulunmaktadır.
- Led aydınlatmalı olup Güneş enerjisi sistemi ile çalışma özelliği vardır.
- İsteğe bağlı iç atık çuval aparatı uygulanır.

(ŞEHİR ŞEBEKE ELEKTRİĞİNE İHTİYAÇ YOKTUR.)

DIŐ MEKAN ATIK KUMBARASI



Diő Mekan Geri Kazanılabilir Atık Kumbarası

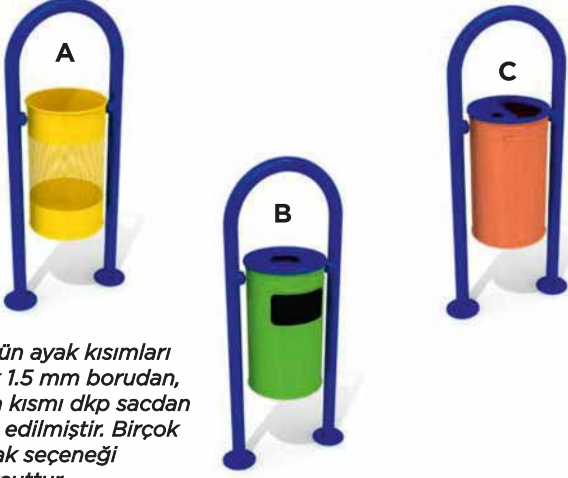
- 75x90x170 cm
- 1,5mm Galvaniz Sac
- Elektrostatik Boya
- 12 Parça Demonte Tasarım
- İsteęe Baęlı Laminasyonlu
- Folyo Uygulaması



Diő Mekan Geri Kazanılabilir Atık Kumbarası

- 75x90x180 cm
- 1,2 mm Galvaniz Sac
- Elektrostatik Boya
- 12 Parça Demonte Tasarım
- İsteęe Baęlı Laminasyonlu
- Folyo Uygulaması

DIŐ MEKAN ÇÖP KOVALARI



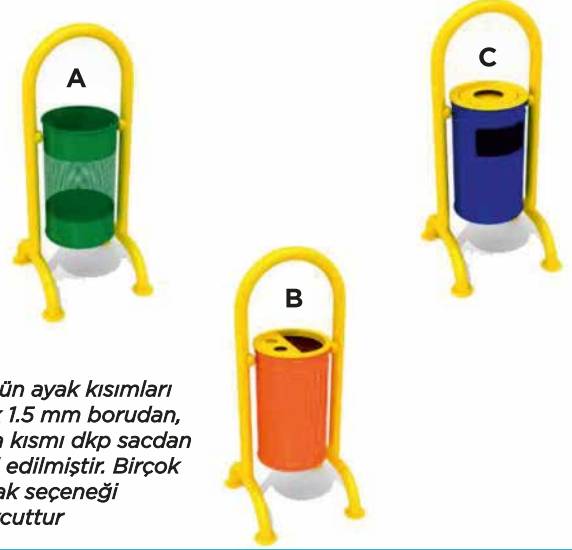
Çöpün ayak kısımları
48 x 1.5 mm borudan,
kova kısmı dkp sacdan
imal edilmiştir. Birçok
kapak seçeneđi
mevcuttur

ONE 4100 Dış Mekan Çöp Kovası

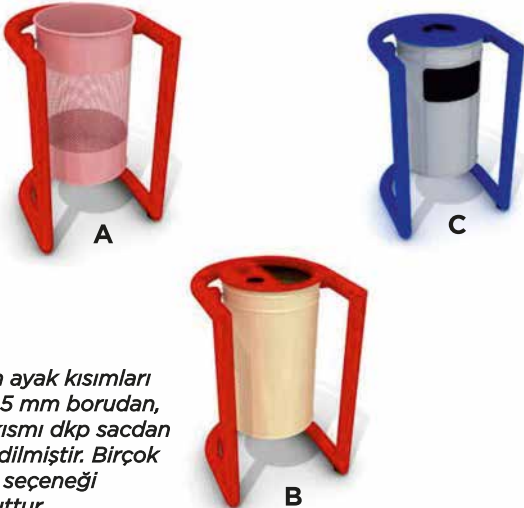
Genişlik	44 cm
Derinlik	28 cm
Yükseklik	115 cm
Ayak	Boru Profil
Kova	DKP Sac
Litre	30 Litre
Boya	Elektrostatik Boya
Hacim	0,15 m ³

ONE 4101 Dış Mekan Çöp Kovası

Genişlik	45 cm
Derinlik	44 cm
Yükseklik	106 cm
Ayak	Boru Profil
Kova	DKP Sac
Litre	30 Litre
Boya	Elektrostatik Boya
Hacim	0,21 m ³



Çöpün ayak kısımları
48 x 1.5 mm borudan,
kova kısmı dkp sacdan
imal edilmiştir. Birçok
kapak seçeneđi
mevcuttur



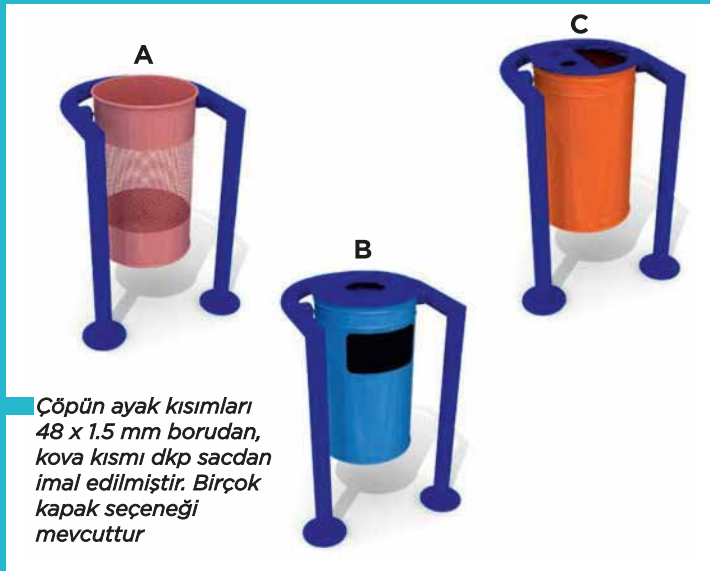
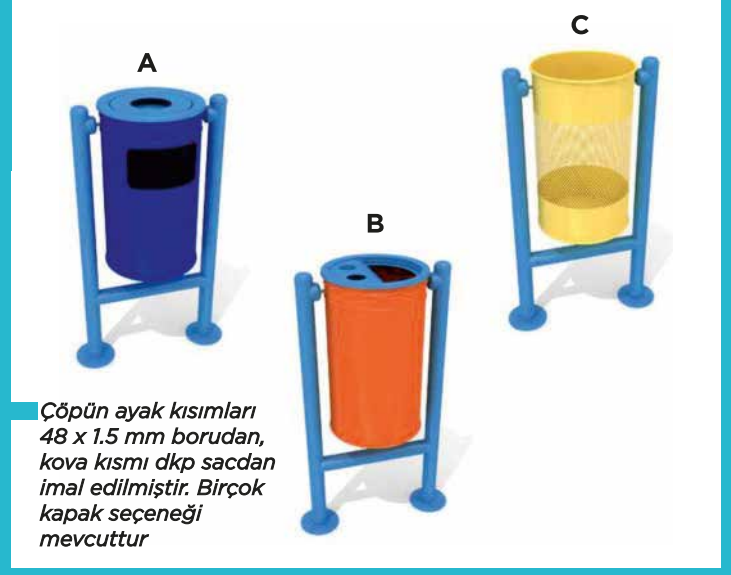
Çöpün ayak kısımları
48 x 1.5 mm borudan,
kova kısmı dkp sacdan
imal edilmiştir. Birçok
kapak seçeneđi
mevcuttur

ONE 4102 Dış Mekan Çöp Kovası

Genişlik	44 cm
Derinlik	44 cm
Yükseklik	70 cm
Ayak	Boru Profil
Kova	DKP Sac
Litre	30 Litre
Boya	Elektrostatik Boya
Hacim	0,13 m ³

ONE 4103 Dış Mekan Çöp Kovası

Genişlik	52 cm
Derinlik	28 cm
Yükseklik	85 cm
Ayak	Boru Profil
Kova	DKP Sac
Litre	30 Litre
Boya	Elektrostatik Boya
Hacim	0,12 m ³



ONE 4104 Dış Mekan Çöp Kovası

Genişlik	44 cm
Derinlik	44 cm
Yükseklik	68 cm
Ayak	Boru Profil
Kova	DKP Sac
Litre	30 Litre
Boya	Elektrostatik Boya
Hacim	0,13 m ³

ONE 4105 Dış Mekan Çöp Kovası

Genişlik	44 cm
Derinlik	44 cm
Yükseklik	86 cm
Ayak	Profil
Kova	DKP Sac
Litre	50 Litre
Boya	Elektrostatik Boya
Hacim	0,16 m ³



ONE 4106
AhŐap Kaplamalı Lamalı
DıŐ Mekan Çöp Kovası



Kova Çapı	32 cm
Kova YüksekliĐi	50 cm
Ayak YüksekliĐi	81 cm
Ayak GeniŐliĐi	36 cm

ONE 4107
AhŐap Kaplamalı
DıŐ Mekan Çöp Kovası



Kova Çapı	29 cm
Kova YüksekliĐi	50 cm
Ayak YüksekliĐi	68 cm
Ayak GeniŐliĐi	35 cm



ONE 4108
Atık Pil Kutusu

Çap 28 cm
Yükseklik 53 cm





ONE 5000

Pedallı Paslanmaz Çöp Kutusu

	90 lt.	70 lt.	50 lt.	40 lt.
Çap	40 cm	40 cm	40 cm	40 cm
Yükseklik	72,5 cm	62,5 cm	50 cm	40 cm



ONE 5001

**Pedallı Paslanmaz Galvaniz
İç Kovalı Çöp Kutusu**

	12 lt.	7 lt.	3 lt.
Çap	27 cm	22 cm	18 cm
Yükseklik	47 cm	40 cm	25 cm



ONE 5002

Pedallı Boyalı Galvaniz İç Kovalı Çöp Kutusu

	12 lt.	7 lt.	3 lt.
Çap	27 cm	22 cm	18 cm
Yükseklik	47 cm	40 cm	25 cm



ONE 5003

Pedallı Paslanmaz Plastik İç Kovalı Çöp Kutusu

	30 lt.	25 lt.	20 lt.	16 lt.	12 lt.	5 lt.	3 lt.
Çap	31 cm	28 cm	31 cm	26 cm	24 cm	19 cm	18 cm
Yükseklik	45 cm	45 cm	38 cm	41 cm	37 cm	26 cm	25 cm



ONE 5004 Atık Paslanmaz Çöp Kovası

	75 lt.
Çap	38 cm
Yükseklik	66 cm



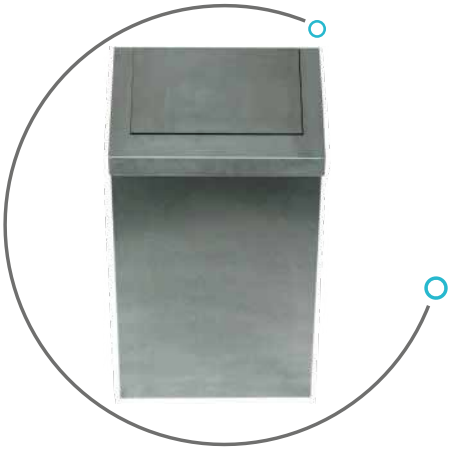
ONE 5005 Çift Kapaklı Paslanmaz Atık Çöp Kovası

Çap	40 cm
Yükseklik	74 cm



ONE 5006 Küllüklü Atık Paslanmaz Çöp Kovası

	28 lt.
Çap	28 cm
Yükseklik	45 cm



ONE 5007 Sallanır Kapaklı Paslanmaz Çöp Kovası

	60 lt.	45 lt.	25 lt.	11 lt.	6 lt.
Derinlik	30 cm	30 cm	24 cm	18 cm	15 cm
Genişlik	35 cm	35 cm	28 cm	20 cm	17 cm
Kova Yüksekliği	55 cm	45 cm	40 cm	30 cm	22 cm
Kapaklı Hali	70 cm	58 cm	50 cm	38 cm	32 cm

**ONE 5008****5 No'lu Delikli Kolon Telli Küllük, Paslanmaz**

Çap	23 cm
Yükseklik	57 cm

**ONE 5009****4 No'lu Kolon Küllük, Paslanmaz**

Çap	18 cm
Yükseklik	52 cm

**ONE 5010****3 No'lu Kolon Küllük, Paslanmaz**

Çap	15 cm
Yükseklik	50 cm

**ONE 5011****Salon Telli Küllük Paslanmaz**

Çap	31 cm
Yükseklik	65 cm



ONE 3000 Tekli Çöp Toplama Seti 90 Litre

- Tek kovalı ve Çift kovalı olmak üzere 90 Lt. -180 Lt. 90+90 Tt. değişik hacimlerde seçenekler mevcuttur.
- Faraş ve süpürge mevcuttur.
- Süpürge ve faraş için özel taşıma yeri mevcuttur.
- Temizlemesi kolay ve hijyeniktir.
- İstenilen her renkte üretim yapılabilmektedir.
- Çöp Toplama arabalarında arkada bulunan ihtiyaç dolabı tüm gün hizmet veren temizlik ekipleri için idealdir.



ONE 3001 Çiftli Çöp Toplama Seti 180 Litre

- Tek kovalı ve Çift kovalı olmak üzere 90 Lt. -180 Lt. 90+90 Tt. değişik hacimlerde seçenekler mevcuttur.
- Faraş ve süpürge mevcuttur.
- Süpürge ve faraş için özel taşıma yeri mevcuttur.
- Temizlemesi kolay ve hijyeniktir.
- İstenilen her renkte üretim yapılabilmektedir.
- Çöp Toplama arabalarında arkada bulunan ihtiyaç dolabı tüm gün hizmet veren temizlik ekipleri için idealdir.



ONE 3002 Çiftli Çöp Toplama Seti 120 Litre

- Sette 120 lt hacimli 2 adet plastik konteyner mevcuttur.
- Bir adet faraş ve süpürge mevcuttur.
- Süpürge ve faraş için özel taşıma yeri mevcuttur.
- Temizliği kolay ve hijyeniktir.
- Konteyner içinde poşet kullanılabilir.
- Kolay boşaltılabilir.
- 1/2 galvaniz boru, alt tablo 4/3 profilden imal edilmiştir.
- Arka tekerlekler 200x50 ebadında bilyelidir. Kolay manevra kabiliyeti sağlayan arka ve ön tekerleri vardır.

Uzunluk : 140 cm.
En : 52 cm.
Yükseklik : 100 cm.
Elektrostatik boya uygulanmaktadır.



ONE 3003 Tekli Çöp Toplama Seti 120 Litre

- Sette 120 lt hacimli 1 adet plastik konteyner mevcuttur.
- Bir adet faraş ve süpürge mevcuttur.
- Süpürge ve faraş için özel taşıma yeri mevcuttur.
- Temizliği kolay ve hijyeniktir.
- Konteyner içinde poşet kullanılabilir.
- Kolay boşaltılabilir.
- 1/2 galvaniz boru, alt tablo 4/3 profilden imal edilmiştir.
- Arka tekerlekler 200x50 ebadında bilyelidir.

Uzunluk : 85 cm.
En : 52 cm.
Yükseklik : 100 cm.
Elektrostatik boya uygulanmaktadır.